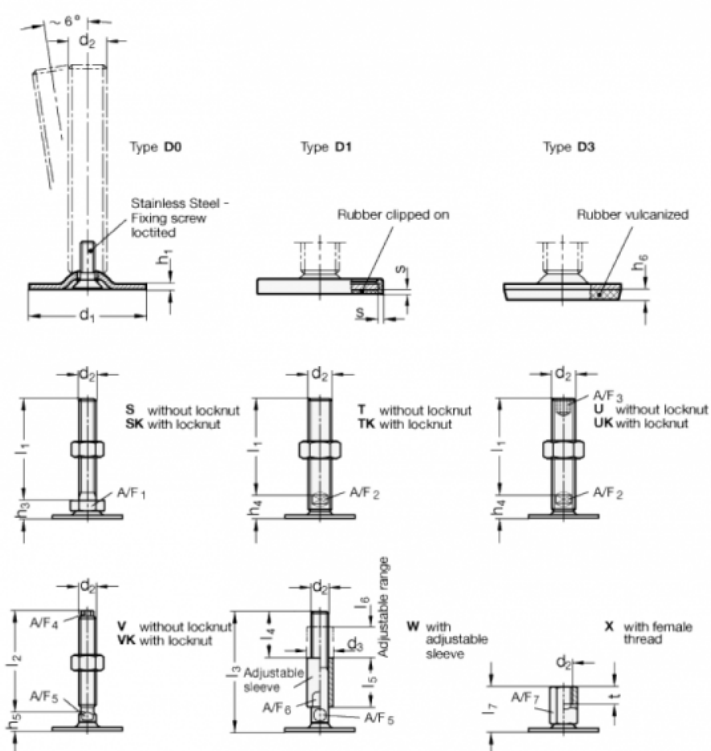


Varenummer: 204160M1232D0X  
 Beskrivelse: E+G Justerfod  
 GN 41-60-M12-32-D0-X  
 Note: X Med indvendigt gevind, udvendig sekskant

## Mål



A/F7 = 17  
 d1 = 60  
 d2 = M12  
 h1 = 2.5  
 h6 =  
 l7 = 32  
 s =  
 t = 12